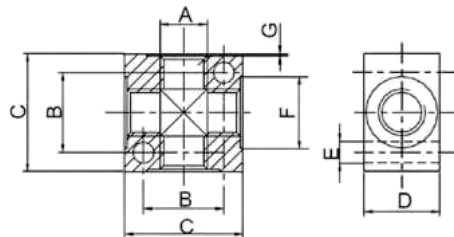


RIPARTITORI - MANIFOLDS

**ART.
350**



RIPARTITORI IN ALLUMINIO
ALUMINIUM MANIFOLDS



A"	B	C	D	E	CODICE - CODE
G 1/8	17	25	16	4,5	35001 18 001
G 1/4	21	30	18	4,25	35001 14 002
G 3/8	30	40	20	5,25	35001 38 003
G 1/2	37	50	30	6,5	35001 12 004

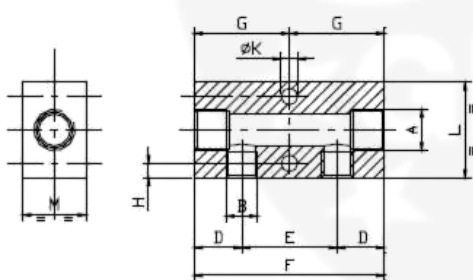
**ART.
360**



RIPARTITORE USCITE MULTIPLE DA 1 LATO
MANIFOLDS 1 SIDE OUTPUT

**ART.
360 2/2**

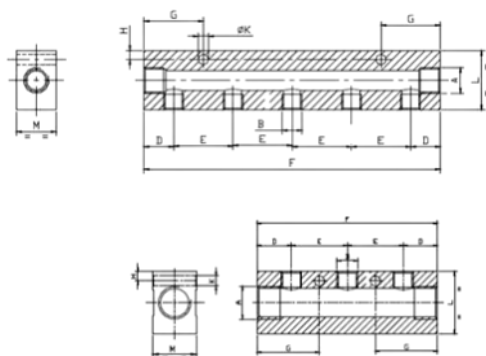
2 ENTRATE 2 USCITE / 2 INLETS 2 OUTLETS



A"	B"	D	E	F	G	H	L	M	K	CODICE - CODE
G1/8	M5	15	15	45	22,5	3,5	20	15	4,25	36022 18 001
G1/4	G1/8	15	30	60	30	4,5	30	20	5,25	36022 14 002
G3/8	G1/8	18	30	66	33	4,5	40	20	5,25	36022 38 003
G3/8	G1/4	18	36	72	36	6	40	20	6,5	36022 38 004
G1/2	G1/4	22	36	80	40	6	40	28	6,5	36022 12 005
G1/2	G3/8	25	40	90	45	6	40	28	6,5	36022 12 006
G1/2	G1/2	30	40	100	50	6	40	28	6,5	36022 12 007

ART. 360 2/3

2 ENTRATE 3 USCITE / 2 INLETS 3 OUTLETS

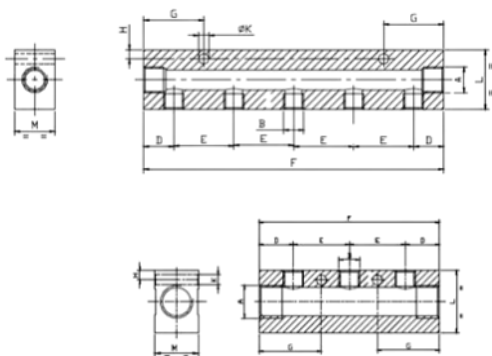


A"	B"	D	E	F	G	H	L	M	K	CODICE - CODE
G1/8	M5	15	15	60	22,5	3,5	20	15	4,25	36023 18 001
G1/4	G1/8	15	30	90	30	4,5	30	20	5,25	36023 14 002
G3/8	G1/8	18	30	96	33	4,5	30	20	5,25	36023 38 001
G3/8	G1/4	18	36	108	36	6	30	20	6,5	36023 38 002
G1/2	G1/4	22	36	116	40	6	40	28	6,5	36023 12 003
G1/2	G3/8	25	40	130	45	6	40	28	6,5	36023 12 004
G1/2	G1/2	30	40	140	50	6	40	28	6,5	36023 12 005

RIPARTITORI - MANIFOLDS

ART. 360 2/4

2 ENTRATE 4 USCITE / 2 INLETS 4 OUTLETS

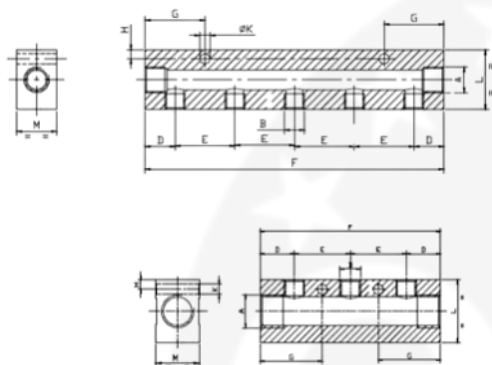


A"	B"	D	E	F	G	H	L	M	K	CODICE - CODE
G1/8	M5	15	15	75	22,5	3,5	20	15	4,25	36024 18 001
G1/4	G1/8	15	30	120	30	4,5	30	20	5,25	36024 14 002

A"	B"	D	E	F	G	H	L	M	K	CODICE - CODE
G3/8	G1/8	18	30	126	33	4,5	30	20	5,25	36024 38 001
G3/8	G1/4	18	36	144	36	6	30	20	6,5	36024 38 002
G1/2	G1/4	22	36	152	40	6	40	28	6,5	36024 12 003
G1/2	G3/8	25	40	170	45	6	40	28	6,5	36024 12 004
G1/2	G1/2	30	40	180	50	6	40	28	6,5	36024 12 005

ART. 360 2/5

2 ENTRATE 5 USCITE / 2 INLETS 5 OUTLETS

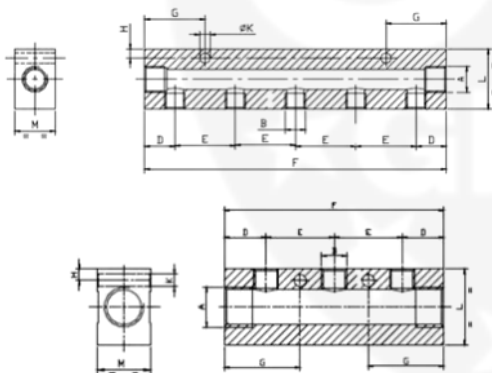


A"	B"	D	E	F	G	H	L	M	K	CODICE - CODE
G1/8	M5	15	15	90	22,5	3,5	20	15	4,25	36025 18 001
G1/4	G1/8	15	30	150	30	4,5	30	20	5,25	36025 14 002

A"	B"	D	E	F	G	H	L	M	K	CODICE - CODE
G3/8	G1/8	18	30	156	33	4,5	30	20	5,25	36025 38 001
G3/8	G1/4	18	36	180	36	6	30	20	6,5	36025 38 002
G1/2	G1/4	22	36	188	40	6	40	28	6,5	36025 12 003
G1/2	G3/8	25	40	210	45	6	40	28	6,5	36025 12 004
G1/2	G1/2	30	40	220	50	6	40	28	6,5	36025 12 005

ART. 360 2/6

2 ENTRATE 6 USCITE / 2 INLETS 6 OUTLETS



A"	B"	D	E	F	G	H	L	M	K	CODICE - CODE
G1/8	M5	15	15	105	22,5	3,5	20	15	4,25	36026 18 001
G1/4	G1/8	15	30	180	30	4,5	30	20	5,25	36026 14 002

A"	B"	D	E	F	G	H	L	M	K	CODICE - CODE
G3/8	G1/8	18	30	186	33	4,5	30	20	5,25	36026 38 001
G3/8	G1/4	18	36	216	36	6	30	20	6,5	36026 38 002
G1/2	G1/4	22	36	224	40	6	40	28	6,5	36026 12 003
G1/2	G3/8	25	40	250	45	6	40	28	6,5	36026 12 004
G1/2	G1/2	30	40	260	50	6	40	28	6,5	36026 12 005